

P 160 TX *Smart*

PALFINGER

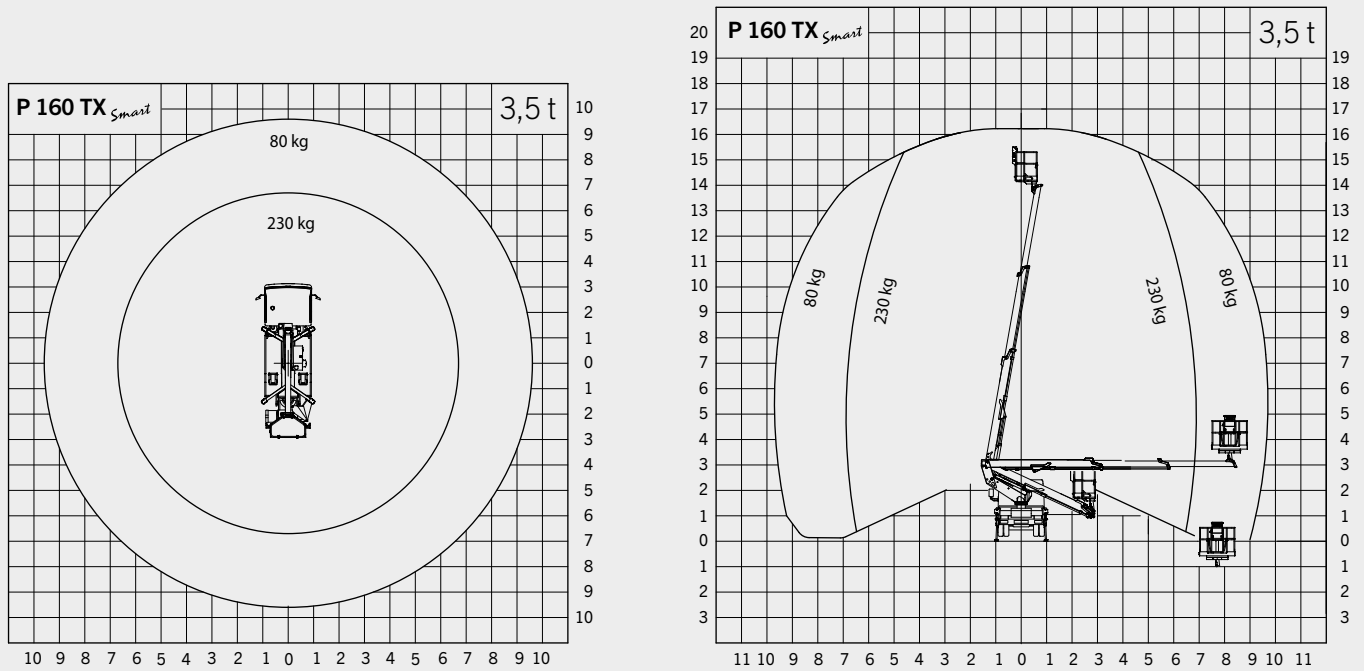
LIFETIME EXCELLENCE

RAPIDITÉ ET SÉCURITÉ DES INTERVENTIONS AVEC ENCOMBREMENT MINIMAL DES ÉLÉMENTS DE STABILISATION



P 160 TX *Smart*

COURBES DE TRAVAIL



DIMENSIONS

